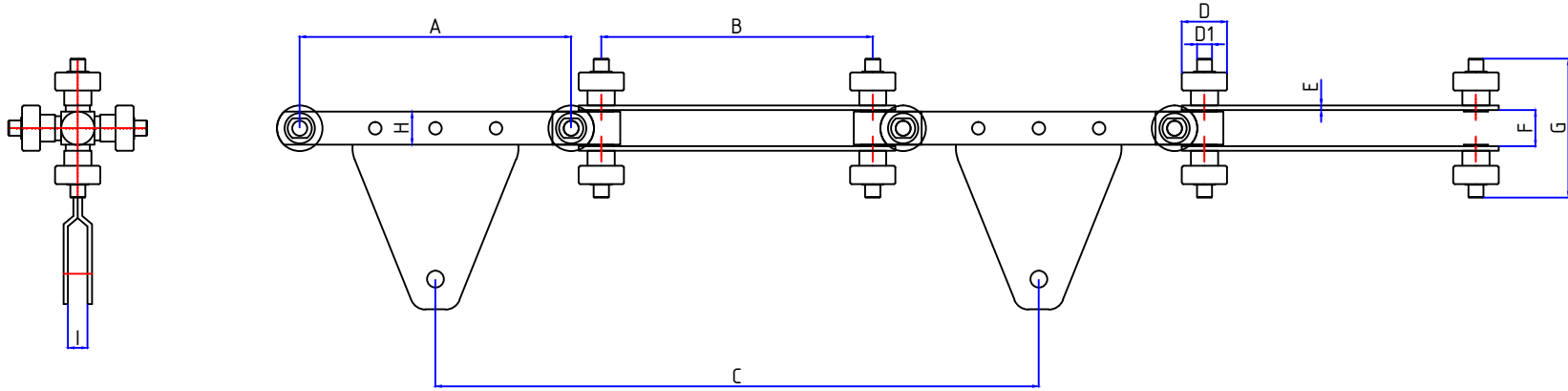


KARDAN TİPİ KONVEYÖR ZİNCİR ÇEŞİTLERİ



TİPİ	GENEL BOYUTLARI (mm)										AĞIRLIK Mt. / Kg.	TASIMA KAPASİTESİ Mt. / Kg.
	A	B	C	D	D1	E	F	G	H	I		
EM-30	180	180	400	30	10	3	22	92	22	13	6	50
EM-40	180	180	400	40	11	4	26	98	26	15	9	80
EM-45	180	180	400	45	12	6	30	107	30	18	15	120